

## DS 系列限位开关（回讯器）

直行程、角行程、防护型、隔爆型



## DS L616P直行程限位开关（回讯器）

DS L616P直行程限位回讯器直接安装在角座阀及隔膜阀等各类直行程控制阀上。可直接反馈阀门的位置并通过电气方式进行远程报告,把阀门的位置状态反馈给上位系统,内置LED灯会发出光学性位置反馈清晰识别。反馈模块安装在一个可防喷溅水的紧凑型外壳中。位置反馈装置可旋转 360° 并可轻松安放在阀门上。

### DS L616P特点：

- 1.安装简单。
- 2.开关凸轮可根据行程大小自动调节开、关位置。
- 3.led灯显示运行准备就绪状态及位置的反馈。
- 4.防喷溅水外壳，紧凑美观，透明外壳识别清晰。
- 5.可拓展各种反馈信号，
- 6.适用场合广泛。



### DS L616P结构：



### DS L616P技术参数：

型号	防护等级	环境温度	安装接口	电缆接口	电压	功率	行程范围
DSL616P	Ip65	-20°C~60°C	M16×1.5 (M22×1.5)	M16×1.5	DC12V~ 48V	DC12V-0.11W, DC24V-0.45W, DC48V-1.8W	10-30mm可调

## DS R300P限位开关（回讯器）

DS R300P系列全高分子材料限位开关盒可就地或远程指示角行程阀门运行位置。集灵活性和经济性于一身，它使用了一个大尺寸3维转子，因此阀门或执行器的位置具有高度可视性。DS R300P系列产品功能多样，对于IP67防护等级（耐候）的应用，它是理想的多用途限位开关。此外，该产品还具有不透气的密封和固态特性，因此适用于本安型应用。

该产品具有极大的灵活性，可根据具体需求定制高效解决方案。



### 技术参数

防护等级	工作行程	温度范围	额定电压	额定电流	电缆接口
Ip67	0°~90°	-20°C~80°C	250V	15A	M20×1.5（1/2NPT/或PG13.5可选）



#### DS R300P限位开关特点

1. DS R300P限位开关是用增强型的聚合体制造的，UV和VO聚碳酸脂顶盖及VO增强型的PPE壳体，有很强的机械强度和抗腐能力，其机械强度相当于铝合金，这种树脂结构使之可用于恶劣的环境。
2. 可调式凸轮用花键安装，所以设定方便，有良好的抗震性能。
3. DS R300P限位开关整体尺寸很小，总高只有76mm。
4. 模块结构，符合IP65、NAMUR4和4X标准。
5. 功能齐全：机械开关适用于普通场合，镀金机械开关或PNP接近开关适用小电流场合，感应接近开关可用于本安防爆场合。

## DS R200/300/400/500 Series 限位开关

**型号: DS R200N**

- 壳体: 防护等级 IP67/NEMA4&4X (标准) IP68(可选)。
  - 坚固、紧凑型设计。
  - 紧固件紧固可视位置指示器。  
(允许再调整至需要的方位)
  - 双向电缆接口: 2 x 1/2 NPT(标准)。  
M20, PG13.5, PF1/2 ?, PT1/2 ?。(可选)。
  - 端头: 标准8头(0.08-2.5?)。
  - 端盖防松螺栓联结。
  - 易安装支架。
- NAMUR 标准不锈钢转动轴及不锈钢或碳钢支架。

**型号: DS R300N**

- 壳体: 防护等级 IP67/NEMA4&4X (标准) IP68(可选)。
  - 坚固、美观的设计, 多种需求可选。
  - 附加3~4个开关 ?8~16 端头。
  - 紧固件紧固可视位置指示器。
  - 双向电缆接口: 2 x 1/2 NPT(标准)。  
M20, PG13.5, PF1/2 ?, PT1/2 ?。(可选)
  - 端头: 标准8头(0.08-2.5?)。
  - 端盖防松螺栓联结。
  - 易安装支架。
- NAMUR 标准不锈钢转动轴及不锈钢或碳钢支架。

**型号: DS R400N**

- 壳体: 防护等级IP67/NEMA4,4X,7,9 (标准) IP68(可选)
- 隔爆: E EX d IIB T6
- 坚固、美观的设计, 多种需求可选。
- 附加3~4个开关
- 8~20 端头
- 多种可选开关
- 紧固件紧固可视位置指示器。
- 电缆接口: 2 x 3/4 NPT(标准)
- M20, M25, PF3/4 ?, PT3/4 ? 4电缆接口(可选)
- 端头: 标准8头(0.08-2.5?)。
- 端盖防松螺栓联结。
- 易安装支架。NAMUR 标准不锈钢转动轴及不锈钢或碳钢支架。

**型号: DS R500**

- 壳体: 防护等级 IP67/NEMA4,4X,7,9 (标准) IP68(可选)
  - 隔爆: E EX d IIC T6, E EX ia IIC T6, E EX d IIB T6
  - 坚固、紧凑的设计
  - 轴支撑内置(双轴), 易于设置可视位置指示器
  - 可视指示器置于螺纹联结的端盖上。
  - 紧固件紧固可视位置指示器。
  - 双向电缆接口: 2 x 3/4 PF(标准)
  - M20, M25, NPT3/4 ?, PT3/4 ?(可选)
  - 端头: 标准8头(0.08-2.5?)。
  - 防松端盖螺栓以及弹簧预载端盖螺栓
  - 开盖时无需担心螺栓松动, 独特的螺栓保持在端盖内。
  - 易安装支架。
- NAMUR 标准不锈钢转动轴及不锈钢或碳钢支架。

## 产品特点

- 坚固且灵活的壳体设计。
- 压铸铝壳体及粉末喷涂。
- 紧固件紧固可视位置指示器。
- 快速设置型凸轮。
- 弹簧预载花键联结凸轮
- 首次设置后无需再次设置。
- 无需工具，方便调试。
- 双向电缆接口。
- 防松端盖螺栓。
- 开盖时无需担心螺栓松动
- 弹簧预载端盖螺栓 (DLS 500)
- 易安装支架。
- NAMUR 标准不锈钢转动轴及不锈钢或碳钢支架。



## 标准技术规格

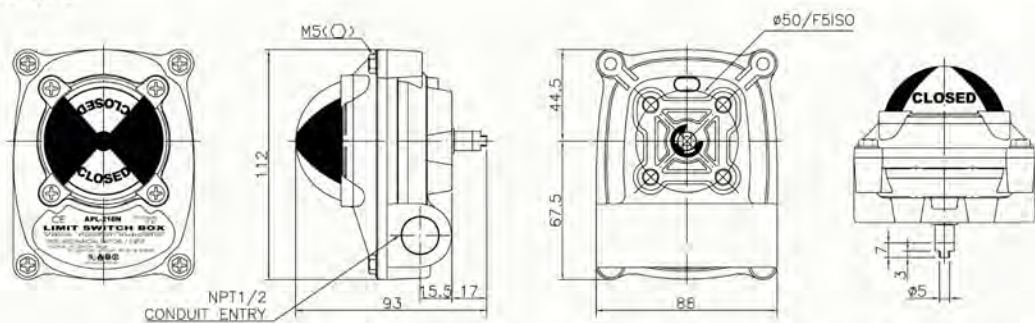
参数 \ 型号	DS R200N系列	DS R300N系列	DS R400N系列	DS R500系列
壳体类型	防护型IP67/ NEMA4&4x	防护型IP67/ NEMA4&4x	防护型IP67/NEMA4&4x 隔爆 型EEX d IIB T6	防护型IP67/NEMA4&4x 隔爆 型EEXd IICT6
电缆接口	2NPT1/2"	2NPT1/2"	2NPT3/4"	2NPT3/4"
环境温度	-20°C~80°C	-20°C~80°C	-20°C~80°C	-20°C~80°C
端头	8头 (0.08-2.5mm <sup>2</sup> )	8头 (0.08-2.5mm <sup>2</sup> )	8头 (0.08-2.5mm <sup>2</sup> )	8头 (0.08-2.5mm <sup>2</sup> )
位置指示器	0~90° (90°自由转动) 关: 红 开: 黄	0~90° (90°自由转动) 关: 红 开: 黄	0~90° (90°自由转动) 关: 红 开: 黄	0~90° (90°自由转动) 关: 红 开: 黄
开关	机械开关×2接近开 关×2	机械开关×2接近开 关×2	机械开关×2接近开 关×2	机械开关×2接近开 关×2
涂层	铬酸盐聚酯粉末喷 涂 (黑)	铬酸盐聚酯粉末喷 涂 (黑)	铬酸盐聚酯粉末喷 涂 (黑)	铬酸盐聚酯粉末喷 涂 (黑)

## 可选技术规格

参数 \ 型号	DS R200N系列	DS R300N系列	DS R400N系列	DS 500系列
壳体类型	防护型IP68	防护型IP68	防护型IP68	防护型IP68隔爆型EEXd IIBT6E EX ia IICT6 Two
电缆接口	2 PF1/2", PT1/2" M20, PG13.5	2 PF1/2", PT1/2" M20, PG13.5	4 PF3/4", PT3/4" M20, M25	NPT3/4" PT3/4"
可选环境温度	-	-40°C~80°C -20°C~150°C	-	-
端头	-	16头 (0.08-2.5mm <sup>2</sup> )	20头 (0.08-2.5mm <sup>2</sup> )	-
位置指示器	三位关: 红 开: 绿	三位关: 红 开: 绿	三位关: 红 开: 绿	三位关: 红 开: 绿
开关	-	机械开关×4 接近开 关×4	机械开关×4 接近开 关×4	机械开关×4 接近开 关×4
电位器	-	标准1kΩ.5kkΩ. 0-10kΩ	标准1kΩ.5kkΩ. 0-10kΩ	标准1kΩ.5kkΩ. 0-10kΩ
输出信号	-	4~20mA DC 12.5 to 37VDC (24V典型I)	4~20mA DC 12.5 to 37VDC (24V典型I)	4~20mA DC 12.5 to 37VDC (24V典型I)
涂层	尼龙或其他涂层, 可供红/ 绿/蓝/黄/银色	尼龙或其他涂层, 可供红/ 绿/蓝/黄/银色	尼龙或其他涂层, 可供红/ 绿/蓝/黄/银色	尼龙或其他涂层, 可供红/ 绿/蓝/黄/银色

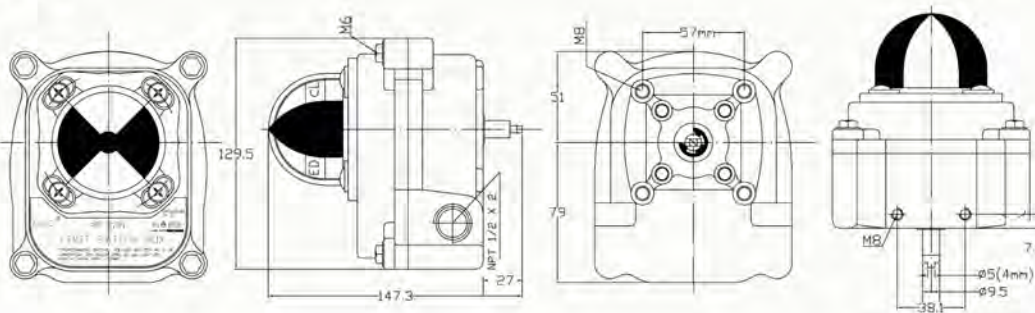
# 外形尺寸

## DS R200 系列



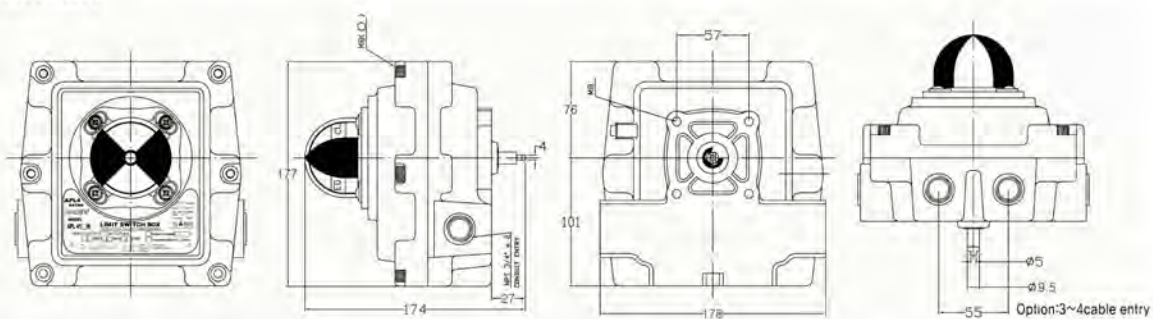
标准 NAMUR 转动轴

## DS R300 系列



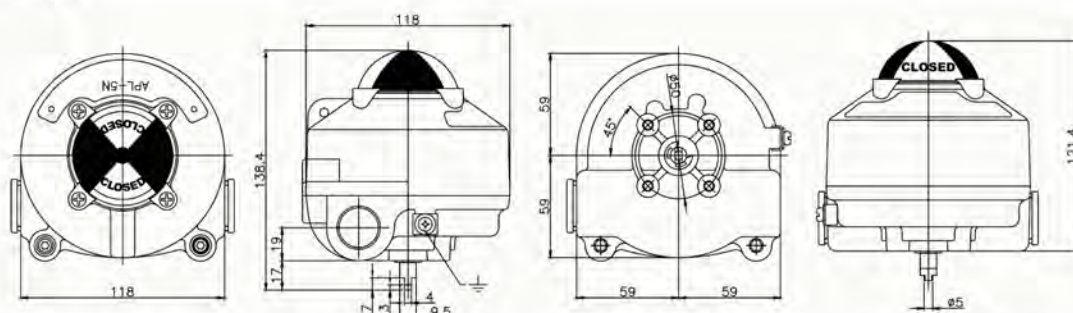
标准 NAMUR 转动轴

## DS R400 系列



标准 NAMUR 转动轴

## DS R500 系列



标准 NAMUR 转动轴